

Busversorgter Router/Schnittstelle zwischen IP und KNX

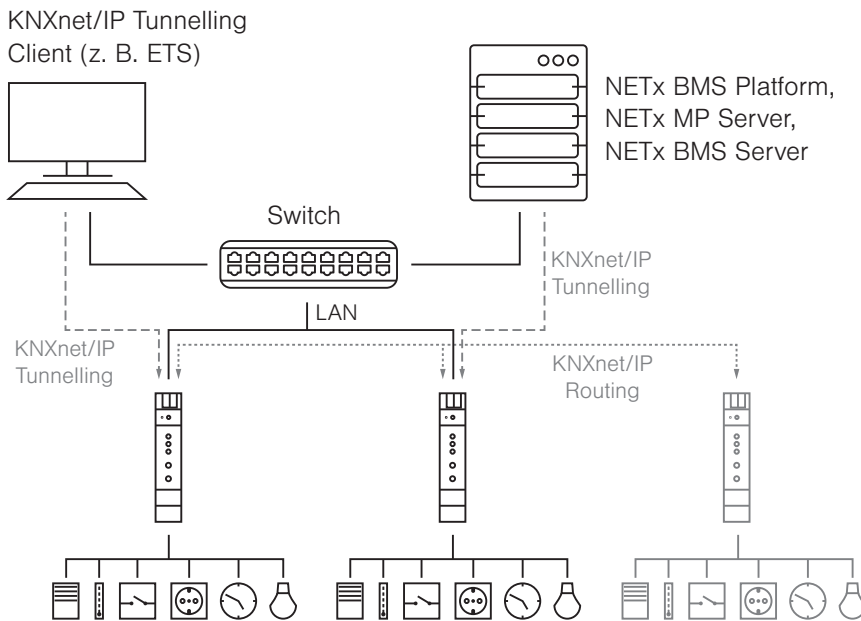
## Anwendung

Der KNXnet/IP-Router ermöglicht die Weiterleitung von Telegrammen zwischen verschiedenen KNX Linien über ein IP Netzwerk. Das Gerät kann zudem als Schnittstelle dienen, um einen PC (z.B. BMS Server, Visualisierung, ETS, ...) mit dem KNX Netzwerk zu verbinden.

Das Gerät unterstützt KNX Security. Die Option kann in der ETS aktiviert werden. Als Secure Router ermöglicht das Gerät die Kopplung nicht gesicherter Kommunikation auf einer KNX TP Linie mit einem sicheren IP-Backbone. Auch bei der Schnittstellenfunktion (Tunneling) verhindert KNX Security den unbefugten Zugriff auf das System.

Die IP-Adresse kann mittels DHCP oder manuell (ETS) vergeben werden. Die Spannungsversorgung erfolgt über den KNX Bus.

Das Gerät arbeitet nach der KNXnet/IP-Spezifikation unter Verwendung von Core, Device Management, Tunneling und Routing. Der Router besitzt eine Filtertabelle (8 kByte) und kann bis zu 150 Telegramme zwischenspeichern.



## ! ACHTUNG

- Das Gerät darf nur von einer zugelassenen Elektrofachkraft installiert und in Betrieb genommen werden.
- Die geltenden Sicherheits- und Unfallverhütungsvorschriften sind zu beachten.
- Das Gerät darf nicht geöffnet werden.
- Bei der Planung und Errichtung von elektrischen Anlagen sind die einschlägigen Richtlinien, Vorschriften und Bestimmungen des jeweiligen Landes zu beachten.

## Technische Daten

### Elektrische Sicherheit

- Schutzart (nach EN 60529): IP 20

### CE-Kennzeichnung gemäß

- EMV Richtlinie 2014 / 30 / EU
- RoHS Richtlinie 2011 / 65 / EU
- EN 50491-3: 2009
- EN 50491-5-1: 2010, EN 50491-5-2: 2010, EN 50491-5-3: 2010
- EN 61000-6-2: 2005, EN 61000-6-3: 2007 + A1: 2011
- EN 50581: 2012

### Umweltbedingungen

- Umgebungstemp. im Betrieb: - 5 ... + 45 °C
- Lagertemperatur: - 25 ... + 70 °C
- Rel. Feuchte (nicht kondens.): 5 % ... 93 %

### Mechanische Daten

- Gehäuse: Kunststoff (PC)
- Reiheneinbau, Einbaubreite 1 TE (18 mm)
- Gewicht: ca. 40 g

### Bedien- und Anzeigeelemente

- 2 Tasten und 3 LEDs, mehrfarbig
- KNX Programmier Taste mit LED (rot)

### Ethernet

- 100BaseT (100Mbit/s)
- Unterstützte Internet Protokolle ARP, ICMP, IGMP, UDP/IP, TCP/IP, DHCP und Auto IP

### KNX

- Gerätemodell: 0x091A
- Medium IP/TP
- KNX Security (AES-128)
- Inkl. Tunneling V2, Core V2
- Bis zu 8 Verbindungen gleichzeitig über KNXnet/IP Tunneling
- Erweiterte Filtertabelle für Hauptgruppe 0..31
- Max. APDU Länge: 55

### Spannungsversorgung

- KNX Bus ca. 20mA

### Anschlüsse

- Busklemme für KNX (rot/schwarz)
- LAN-Anschlussbuchse RJ-45

### Montage und Verdrahtung

- Das Gerät kann für feste Installation in trockenen Innenräumen, zum Einbau in Stromverteiler oder Kleingehäusen auf Hutschienen verwendet werden.